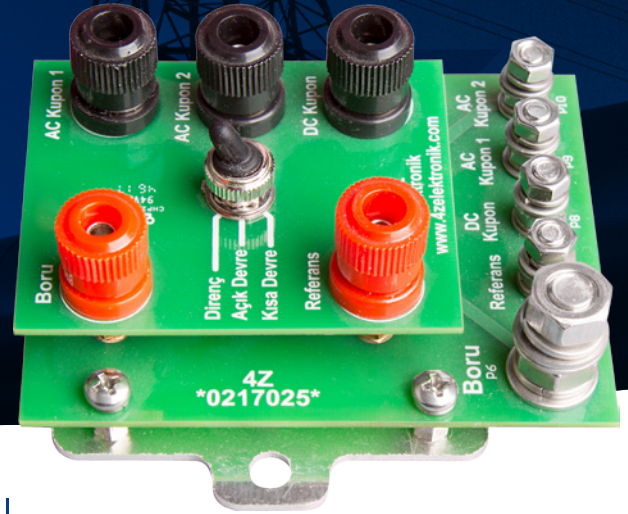


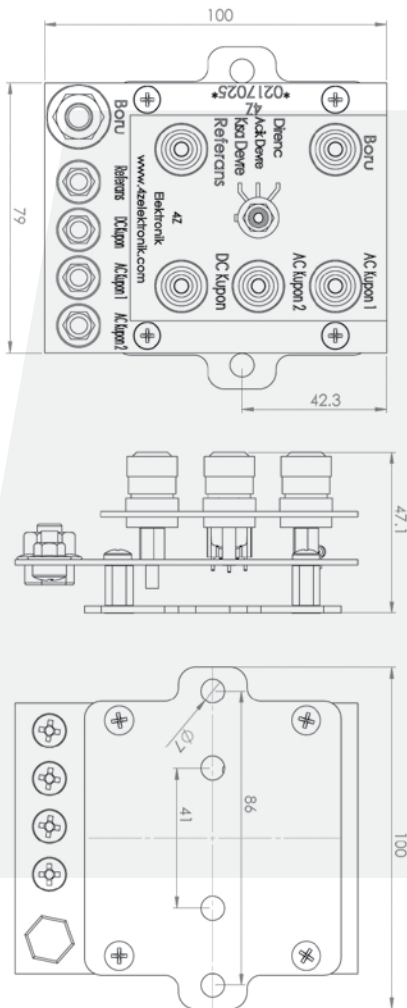


KATODİK KORUMA

ZKT5 Kupon Terminali



Referans elektrot ve kupon bağlantısı için bağımsız terminal sistemi



ZKT5 Kupon Terminali; AC kupon, DC kupon, referans elektrot ve korunan yapıdan gelen kabloların ölçü kutusu içinde bağlantılarının yapıldığı bir terminal sistemidir.

AC ve DC kupon üzerinden TS-EN 15280 standardına göre akım ölçümlerinin yapılmasına olanak sağlar.

Terminal üzerinde bulunan 3 konumlu anahtar sayesinde "AC Kupon1" ile "Boru" terminali arasında aşağıdaki bağlantılar sağlanır:

- » 10R ile Bağlantı
- » Açık Devre
- » Kısa Devre

Kupon akımı ölçümü için anahtar "Direnc" konumuna getirilerek "Boru" ve "AC Kupon1" terminaleri arasındaki gerilim ölçümü yapılabilir.

* Sürekli iyileştirme ve geliştirme çalışmaları sonucu bu belgede belirtilen özellikler haber vermeksizin değiştirilebilir. En güncel bilgiler için web sitemizi ziyaret ediniz.